



# MR155-12FT 12 В 155 Ач

Герметизированные необслуживаемые свинцово-кислотные аккумуляторы MNB серии MR изготовлены по технологии AGM. Конструкция оптимизирована для установки в 19" и 23" шкафы и стойки.

- Высокая производительность. не требует обслуживания. низкий саморазряд
- 100% контроль качества и высокая надежность
- Уникальная формула сплава сетки и обновленные технологии
- Более 260 циклов перезарядки при 100% разряде
- Более 500 циклов перезарядки при 50% разряде

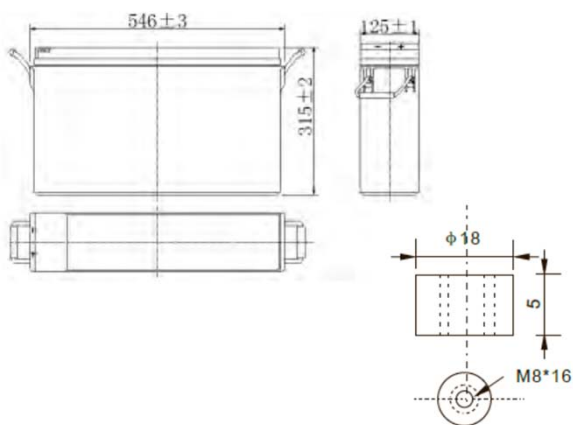


### Габариты и вес

Длина, мм.....	546
Ширина, мм.....	125
Высота, мм.....	315
Полная высота, мм.....	315
Вес, кг.....	48

### Технические характеристики

Номинальное напряжение .....	12 В
Число элементов .....	6
Срок службы .....	12 лет
Номинальная емкость (25°C)	
10 часовой разряд (10.8 В) .....	155 Ач
3 часовой разряд (10.8 В) .....	117 Ач
1 часовой разряд (10.5 В) .....	86 Ач
Внутреннее сопротивление полностью заряженной батареи (25°C).....	4 мΩ
Саморазряд 3% емкости в месяц при 20°C	
Рабочий диапазон температур	
Разряд .....	-15~50°C
Заряд .....	-10~50°C
Хранение .....	-20~50°C
Макс. разрядный ток (25°C) .....	1100 А (5с)



### Применение:

- Источники бесперебойного питания
- Системы связи и телекоммуникаций
- Системы солнечной и ветроэнергетики
- Автономные системы электроснабжения



### Конструкция батареи:

Компонент	Полож. пластина	Отриц. пластина	Контейнер	Крышка	Герметик	Клапан	Терминал	Сепаратор	Электролит
Материал	Диоксид свинца	Свинец	ABS	ABS	Эпоксид	Резина	Медь	Стекловолокно	Серная кислота

### Спецификации:

Использование	Способ заряда	Напряжение заряда при 25°C	Температурная компенсация	Макс. ток заряда	Время заряда при 25°C		Температура °C
					100% разряд	50% разряд	
Буферный режим	Постоянное напряжение & Постоянный текущий заряд (с ограничением по току)	13.5-13.8 В	-18 мВ/°C	46.5 А	24	20	0~40
Циклический режим		14.5-15.0 В	-30 мВ/°C	46.5 А	16	10	

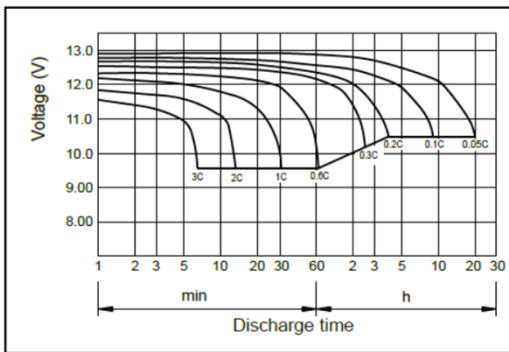
**Разряд постоянным током. А (при 25°C)**

В	15 мин	30 мин	60 мин	2 ч	3 ч	4 ч	5 ч	6 ч	8 ч	10 ч	20 ч
9.60V	273	164	100	60.56	43.66	34.88	29.75	25.89	20.44	16.91	8.95
9.90V	266	161	99	60.24	43.34	34.67	29.64	25.68	20.33	16.8	8.93
10.2V	257	155	96	59.71	43.12	34.45	29.43	25.57	20.22	16.8	8.9
10.5V	248	152	93	58.85	42.8	34.13	29.21	25.36	20.12	16.69	8.85
10.8V	234	146	90	57.35	41.52	33.17	28.36	24.61	19.47	16.59	8.8

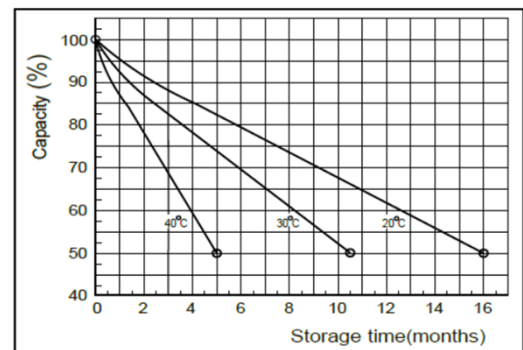
**Разряд постоянной мощностью. Вт (при 25°C)**

В	15 мин	30 мин	60 мин	2 ч	3 ч	4 ч	5 ч	6 ч	8 ч	10 ч	20 ч
9.60V	2998	1833	1145	702	514	410	352	306	243	201	107
9.90V	2926	1797	1128	698	510	408	350	304	242	201	107
10.2V	2818	1741	1099	691	507	404	348	302	240	200	107
10.5V	2722	1699	1065	681	503	401	345	300	239	199	106
10.8V	2579	1637	1030	663	488	389	335	291	231	198	106

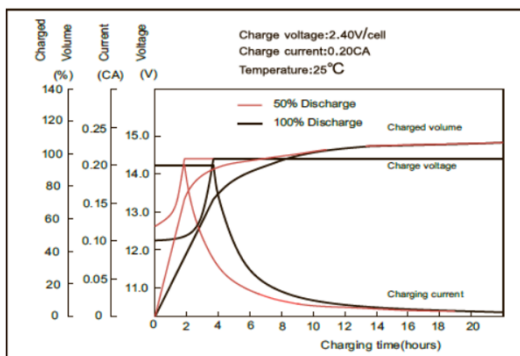
**Характеристики разряда**



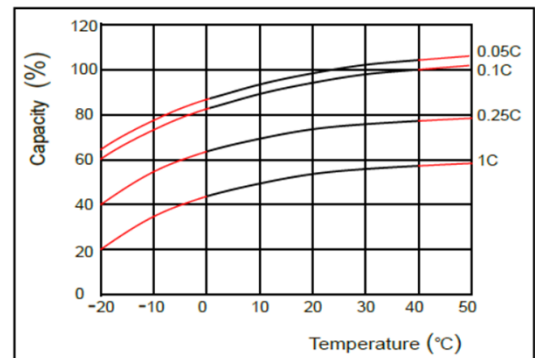
**Характеристики саморазряда**



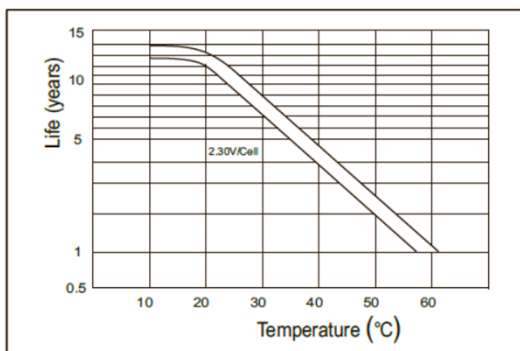
**Характеристики заряда**



**Влияние температуры на емкость**



**Срок службы в буферном режиме**



**Срок службы в циклическом режиме**

