



# MR100-12FT 12 В 100 Ач

Герметизированные необслуживаемые свинцово-кислотные аккумуляторы MNB серии MR изготовлены по технологии AGM. Конструкция оптимизирована для установки в 19" и 23" шкафы и стойки.

- Высокая производительность, не требует обслуживания, низкий саморазряд
- 100% контроль качества и высокая надежность
- Уникальная формула сплава сетки и обновленные технологии
- Более 260 циклов перезарядки при 100% разряде
- Более 500 циклов перезарядки при 50% разряде

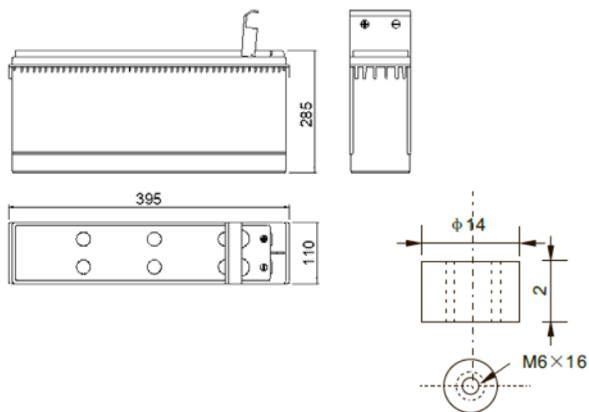


### Габариты и вес

Длина, мм.....	395
Ширина, мм.....	110
Высота, мм.....	285
Полная высота, мм.....	285
Вес, кг.....	32

### Технические характеристики

Номинальное напряжение .....	12 В
Число элементов .....	6
Срок службы .....	12 лет
Номинальная емкость (25°C)	
10 часовой разряд (10.8 В) .....	100 Ач
3 часовой разряд (10.8 В) .....	75 Ач
1 часовой разряд (10.5 В) .....	55 Ач
Внутреннее сопротивление полностью заряженной батареи (25°C).....	5.5 мΩ
Саморазряд 3% емкости в месяц при 20°C	
Рабочий диапазон температур	
Разряд .....	-15~50°C
Заряд .....	-10~50°C
Хранение .....	-20~50°C
Макс. разрядный ток (25°C) .....	800 А (5с)



### Применение:

- Источники бесперебойного питания
- Системы связи и телекоммуникаций
- Системы солнечной и ветроэнергетики
- Автономные системы электроснабжения



### Конструкция батареи:

Компонент	Полож. пластина	Отриц. пластина	Контейнер	Крышка	Герметик	Клапан	Терминал	Сепаратор	Электролит
Материал	Диоксид свинца	Свинец	ABS	ABS	Эпоксид	Резина	Медь	Стекловолокно	Серная кислота

### Спецификации:

Использование	Способ заряда	Напряжение заряда при 25°C	Температурная компенсация	Макс. ток заряда	Время заряда при 25°C		Температура °C
					100% разряд	50% разряд	
Буферный режим	Постоянное напряжение & Постоянный текущий заряд (с ограничением по току)	13.5-13.8 В	-18 мВ/°C	30 А	24	20	0~40
Циклический режим		14.5-15.0 В	-30 мВ/°C	30 А	16	10	

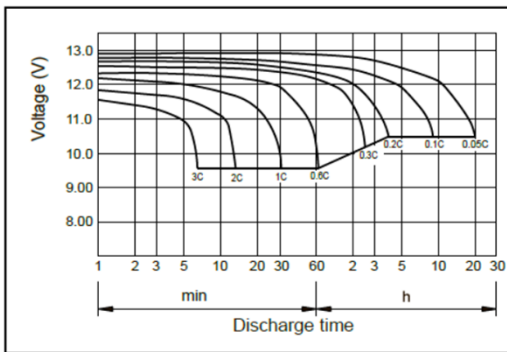
**Разряд постоянным током, А (при 25°C)**

В	15 мин	30 мин	60 мин	2 ч	3 ч	4 ч	5 ч	6 ч	8 ч	10 ч	20 ч
9.60V	229	177	105	64,84	39,06	28,14	22,47	19,26	13,16	10,91	5,78
9.90V	221	172	103	63,88	38,84	28,03	22,36	19,05	13,16	10,91	5,76
10.2V	213	166	100	62,17	38,52	27,82	22,15	18,94	13,05	10,81	5,75
10.5V	203	159	98	60,24	37,99	27,61	22,04	18,83	12,95	10,81	5,71
10.8V	192	152	94	58,32	37,02	26,75	21,4	18,3	12,52	10,7	5,67

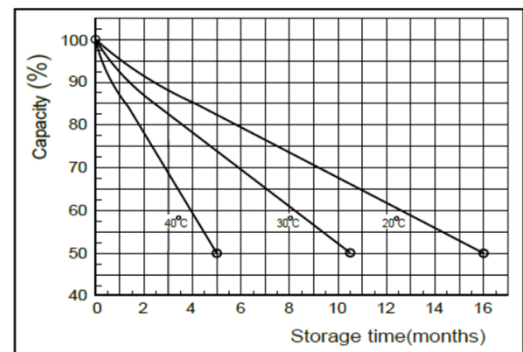
**Разряд постоянной мощностью, Вт (при 25°C)**

В	15 мин	30 мин	60 мин	2 ч	3 ч	4 ч	5 ч	6 ч	8 ч	10 ч	20 ч
9.60V	2468	1935	1182	738	453	331	264	227	157	131	69,23
9.90V	2395	1887	1159	728	450	330	263	226	156	129	69,12
10.2V	2296	1818	1124	709	446	327	261	224	155	129	68,91
10.5V	2198	1756	1096	687	440	324	259	223	154	128	68,48
10.8V	2074	1664	1056	664	428	315	251	216	149	127	68,05

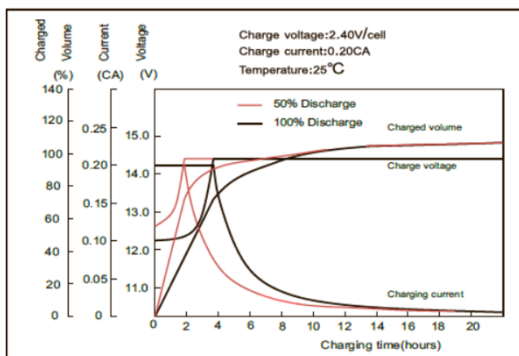
**Характеристики разряда**



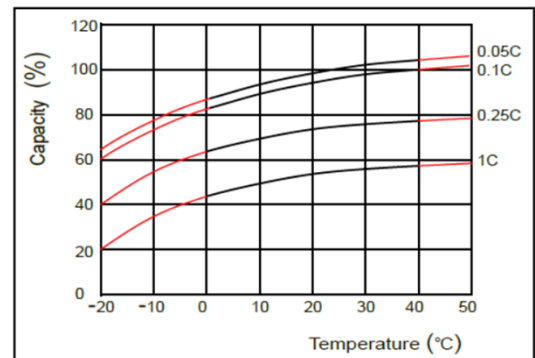
**Характеристики саморазряда**



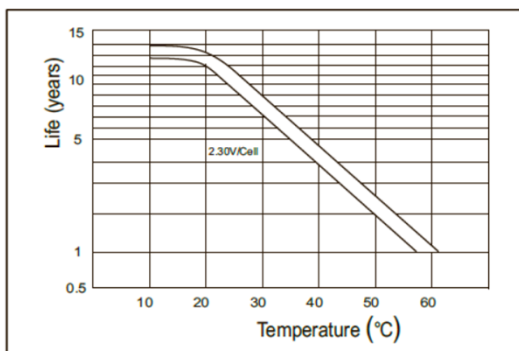
**Характеристики заряда**



**Влияние температуры на емкость**



**Срок службы в буферном режиме**



**Срок службы в циклическом режиме**

